

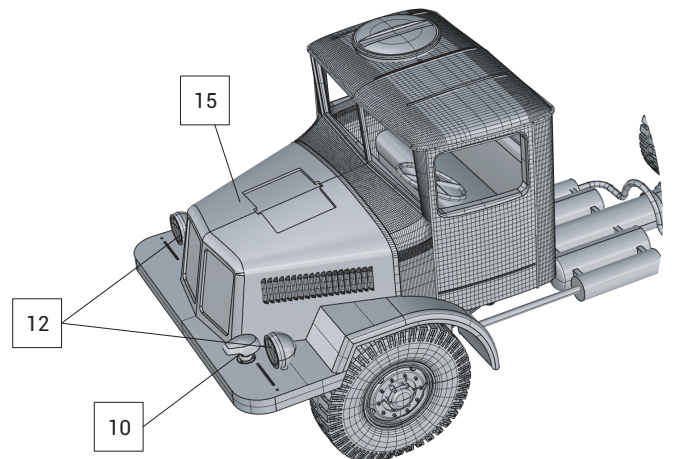
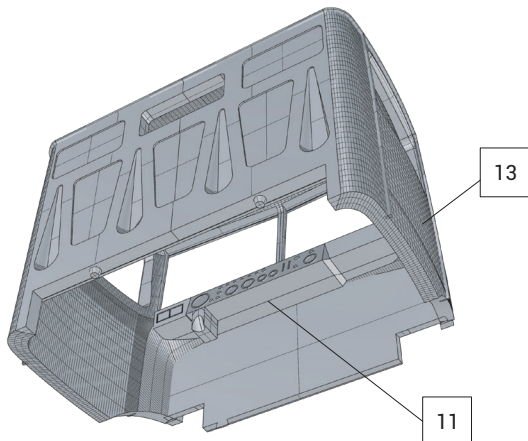
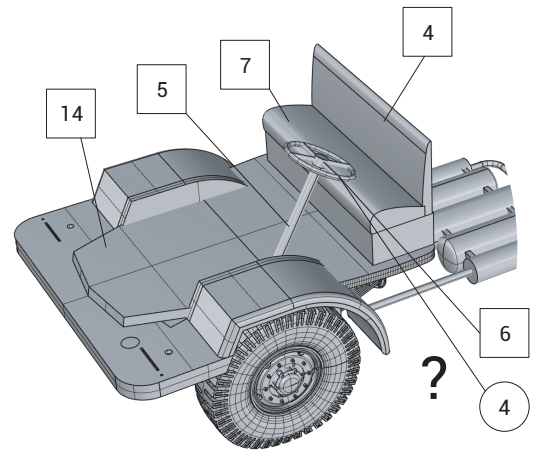
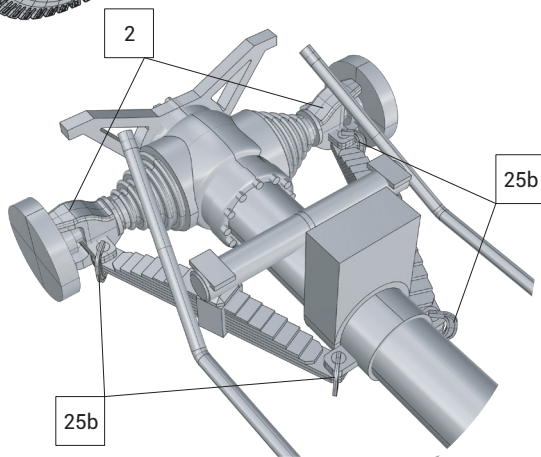
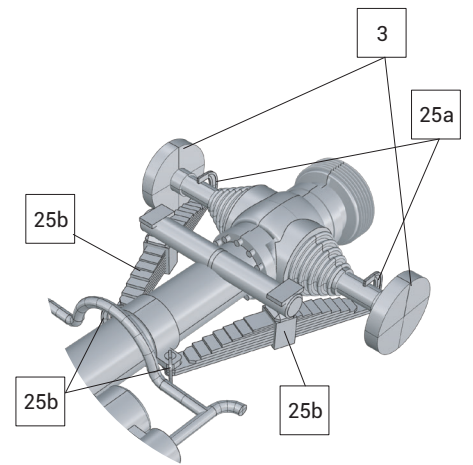
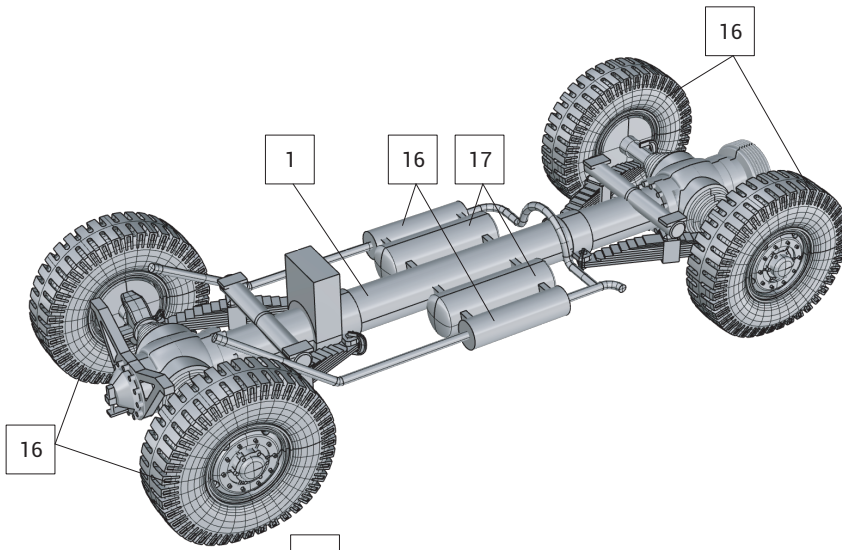
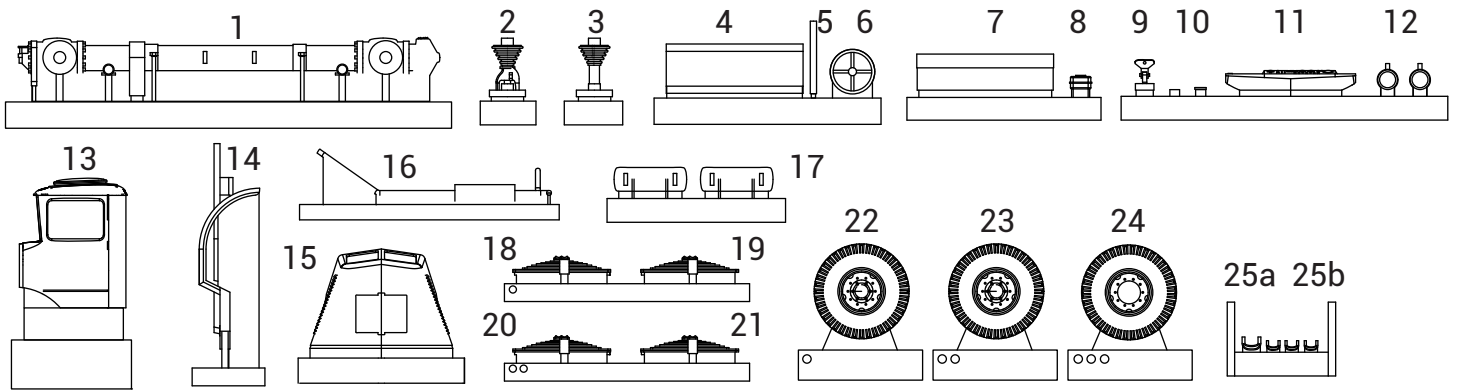
1 Resinové díly
Resin parts

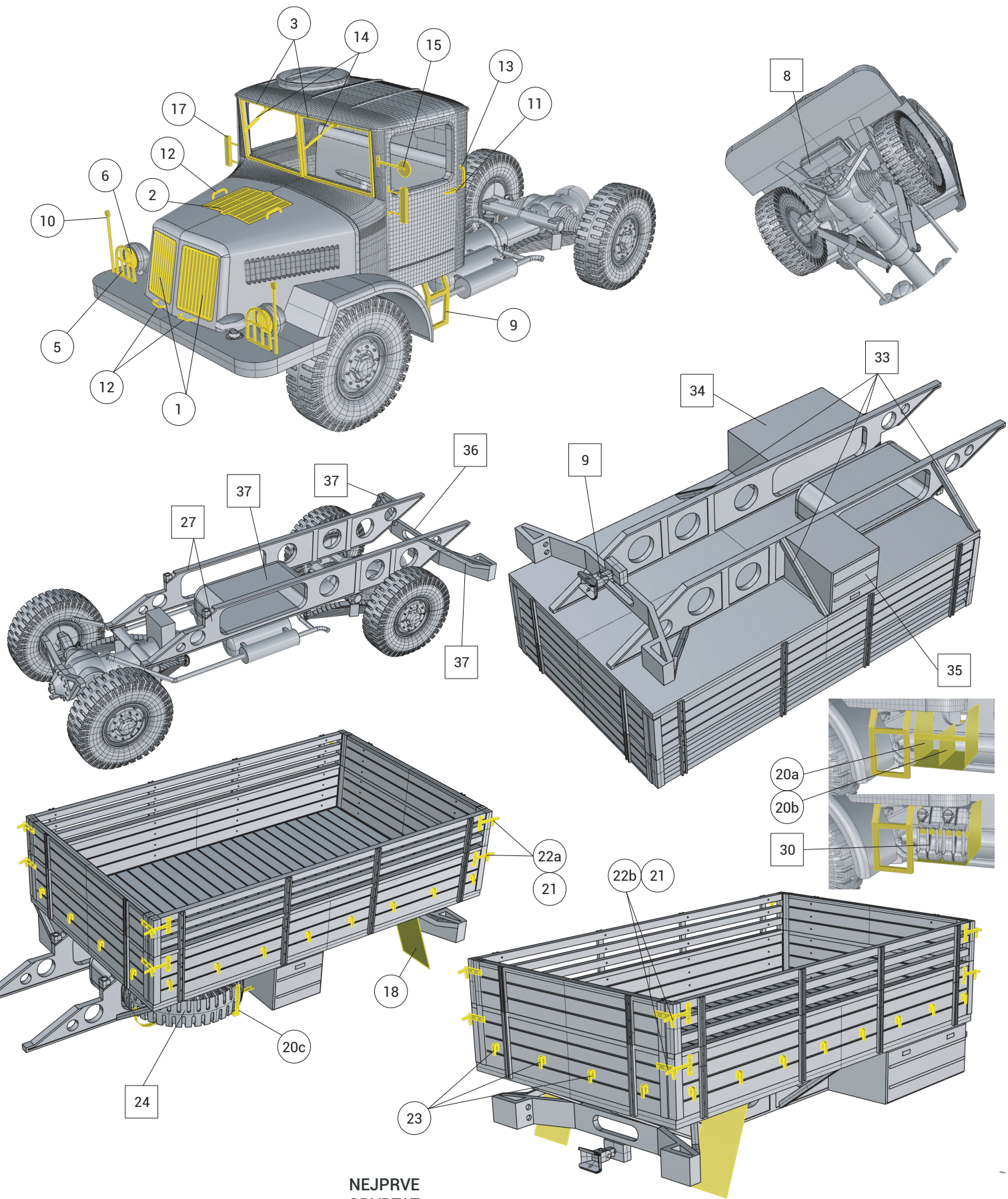
1 Leptané díly
Photoetched parts

Pro lepení použijte
kyanoakrylátové lepidlo
Use CA Super Glue for
bonding

TATRA 128

1/72
RESIN KIT
K72022





NEJPRVE
ODVRTAT
DÍRY

